

---

# Проект летней кухни. Конструкции железобетонные.

г. Москва.  
2019 г.



[www.ARTteam.ru](http://www.ARTteam.ru)

---

ВЕДОМОСТЬ КОМПЛЕКТОВ РАБОЧИХ ЧЕРТЕЖЕЙ

Марка	Наименование	
АР	Архитектурные решения	
КЖ	Конструкции железобетонные	

ВЕДОМОСТЬ РАБОЧИХ ЧЕРТЕЖЕЙ ОСНОВНОГО КОМПЛЕКТА КЖ

Лист	Наименование	Формат	
1	Общие данные .		
2	Сечения фундамента 1-1 .		
3	Плита фундамента. Опалубочный план.		
4	Плита фундамента. Армирование.		

Технические решения, принятые в рабочих чертежах, соответствуют требованиям экологических, санитарно-гигиенических и противопожарных норм, действующих на территории РФи обеспечивают безопасную для жизни и здоровья людей эксплуатацию объекта; при соблюдении мероприятий, предусмотренных рабочими чертежами.

Главный инженер проекта

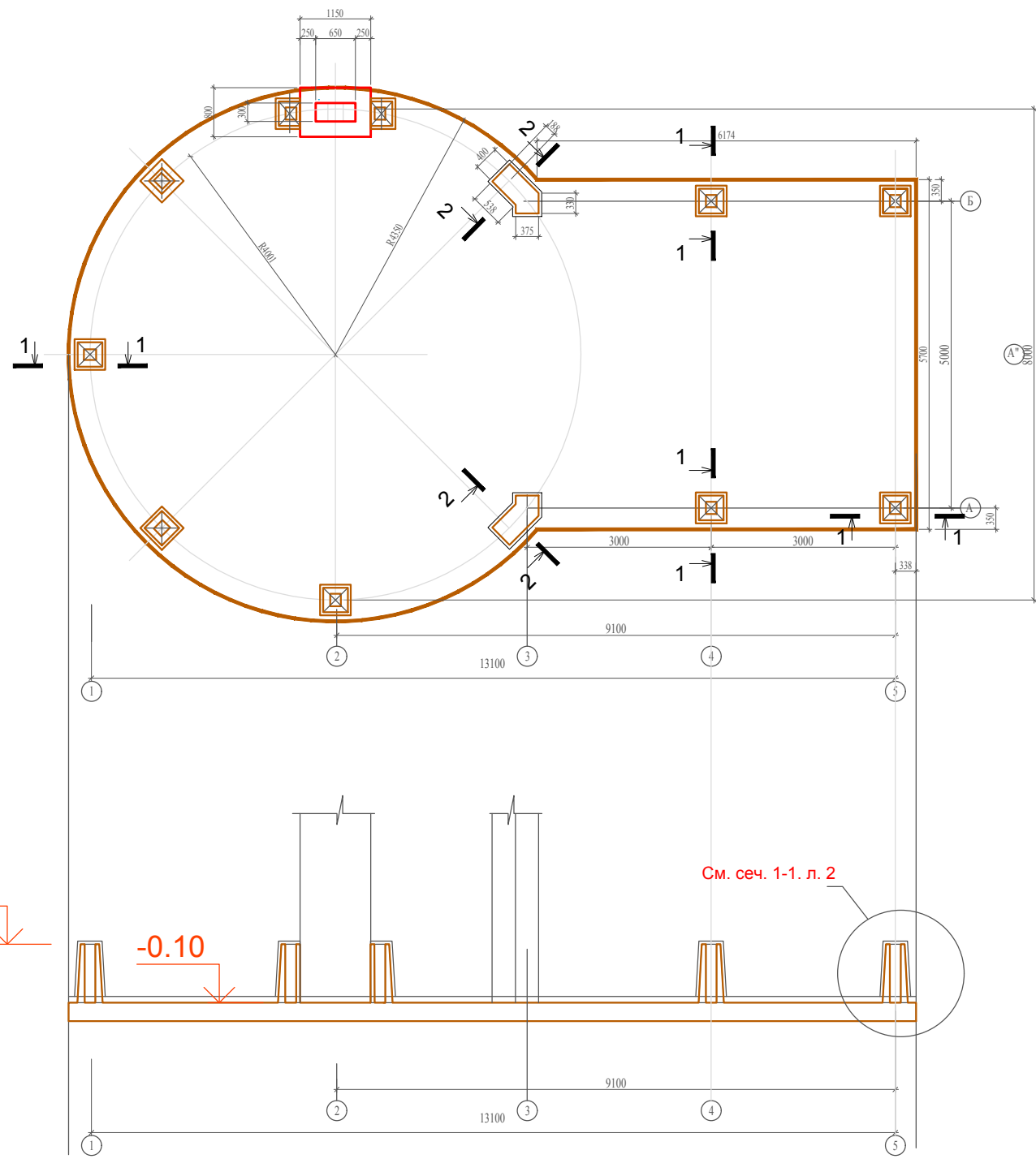
СОГЛАСОВАНО:

Инв. N подл. Подпись и дата

						КЖ 0				
Изм.	Кол. уч.	Лист	N° док	Подпись	Дата					
Разработал		Сподрин				Проект летней кухни				
Вед. архит.					Стадия				Лист	Листов
Проверил					РП				1	4
ГАП		Кулаков				Общие данные				
Н. контр.					 <small>www.ARTTeam.ru</small>					

СОГЛАСОВАНО:

Инв. N подл. Подпись и дата Взамен инв. N




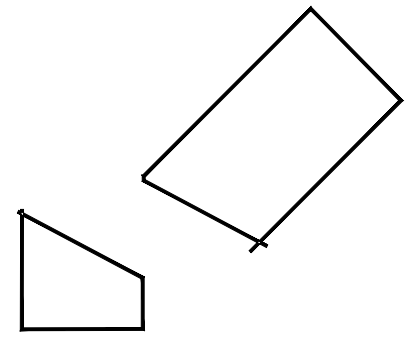
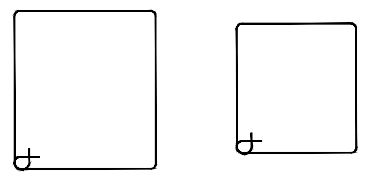
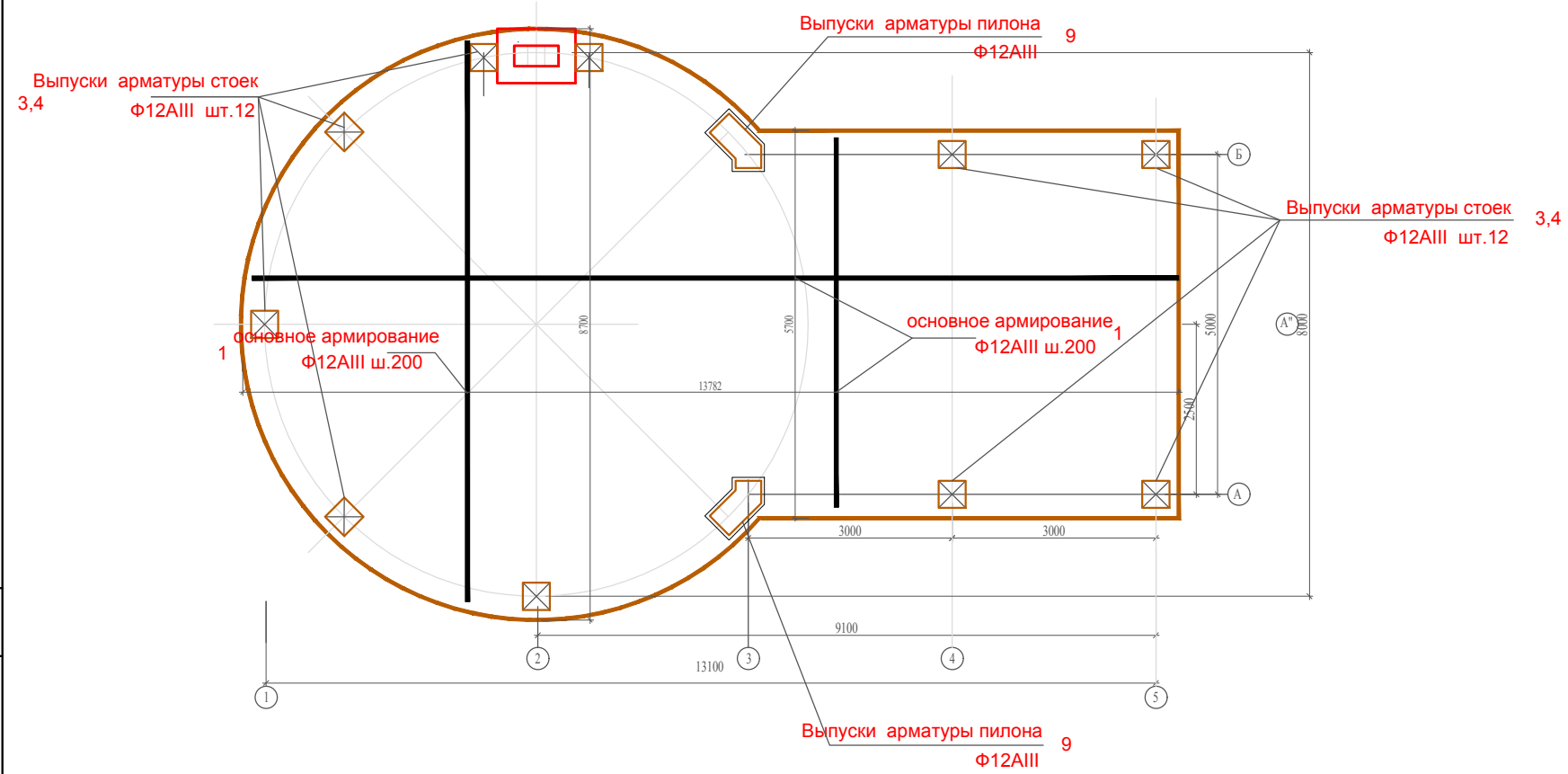
						КЖ 0			
Изм.	Кол. уч.	Лист	N° док	Подпись	Дата				
Разработал	Сподрин					Проект летней кухни	Стадия	Лист	Листов
Вед. архит.					РП		2	4	
Проверил									
ГАП	Кулаков					Плита фундамента. Опалубочный план.			
Н. контр.					www.ARTteam.ru				

Схема расположения верхней и нижней арматуры плиты.



СОГЛАСОВАНО:

Взамен инв. N

Подпись и дата

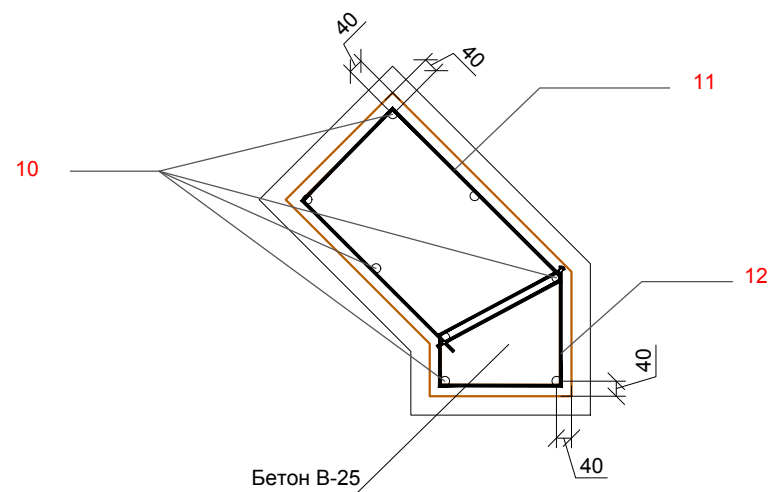
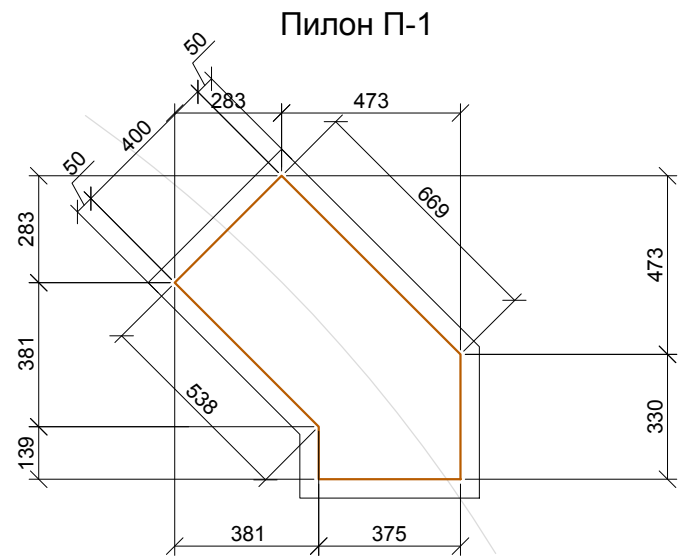
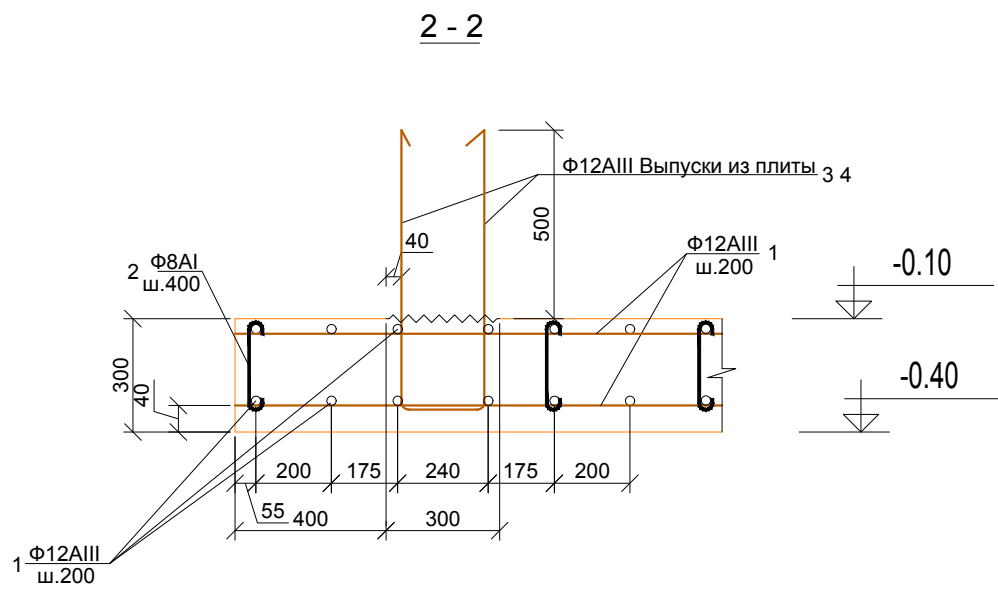
Инв. N подл.

КЖ 0

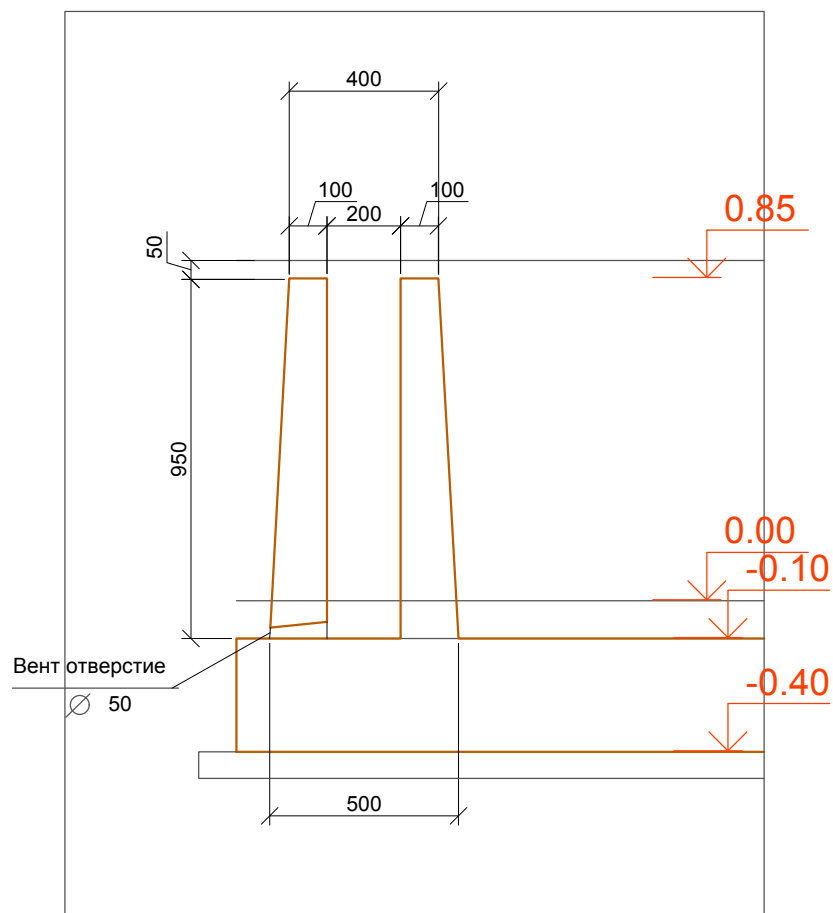
Изм.	Кол. уч.	Лист	N° док	Подпись	Дата				
Разработал		Сподрин				Проект летней кухни	Стадия	Лист	Листов
Вед. архит.							РП	3	4
Проверил									
ГАП		Кулаков				Плита фундамента. Армирование.			
Н. контр.									

СОГЛАСОВАНО:

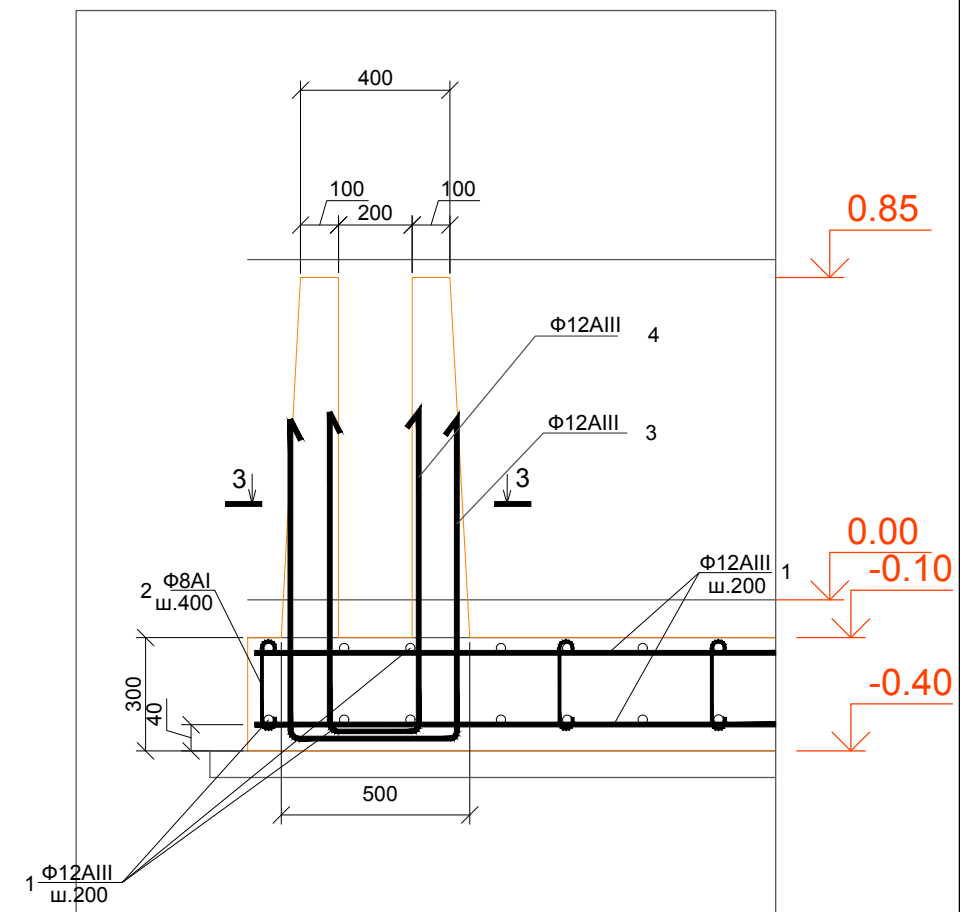
Инб. N подл. Подпись и дата Взамен инб. N



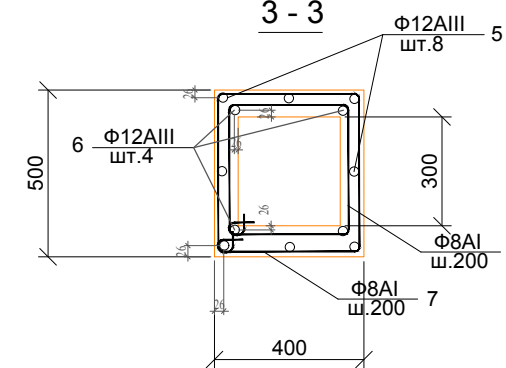
1 - 1  
Опалубка



1 - 1



3 - 3



Изм.	Кол. уч.	Лист	N° док	Подпись	Дата
Разработал	Сподрин				
Вед. архит.					
Проверил					
ГАП	Кулаков				
Н. контр.					

КЖ 0

Проект летней кухни

Стадия	Лист	Листов
РП	4	4

Сечения фундамента 1-1 .



www.ARTteam.ru